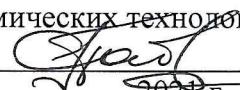


Министерство науки и высшего образования Российской Федерации
Федеральное государственное бюджетное образовательное
учреждение высшего образования
«Комсомольский-на-Амуре государственный университет»

УТВЕРЖДАЮ
Декан факультета
Факультет машиностроительных
и химических технологий
 Саблин П.А.
«__» _____ 2021 г.

РАБОЧАЯ ПРОГРАММА ДИСЦИПЛИНЫ

«Основы промышленной автоматике и робототехники»

Направление подготовки	18.03.01 Химическая технология
Направленность (профиль) образовательной программы	Химическая технология природных энергоносителей и углеродных материалов
Квалификация выпускника	Бакалавр
Год начала подготовки (по учебному плану)	2021
Форма обучения	Очная форма
Технология обучения	Традиционная

Курс	Семестр	Трудоемкость, з.е.
3	6	4


Вид промежуточной аттестации	Обеспечивающее подразделение
Зачет с оценкой	Кафедра «Электропривод и автоматизация промышленных установок»

Комсомольск-на-Амуре
2021

LX75-2

Разработчик рабочей программы:

Доцент, Кандидат технических наук


Сухоруков С.И.

СОГЛАСОВАНО:

Заведующий кафедрой

Кафедра «Электропривод и автоматизация промышленных установок»


Черный С.П.

Заведующий выпускающей кафедрой

Кафедра «Химия и химические технологии»


Шакирова О.Г.

1 Введение

Рабочая программа и фонд оценочных средств дисциплины «Основы промышленной автоматизации и робототехники» составлены в соответствии с требованиями федерального государственного образовательного стандарта, утвержденного приказом Минобрнауки Российской Федерации № 922 от 07.08.2020 г., и основной профессиональной образовательной программы подготовки «Химическая технология природных энергоносителей и углеродных материалов» по направлению подготовки «18.03.01 Химическая технология».

<p>Задачи дисциплины</p>	<p>Формирование знаний в области применения автоматизированных, мехатронных и робототехнических систем; концепции их построения и терминологию в промышленной автоматике, мехатронике и робототехнике.</p> <p>Умение выбирать необходимые типы робототехнических и мехатронных систем; определять для них способы и системы управления; способность оценивать мехатронные и робототехнические системы на пригодность решения конкретной задачи</p>
<p>Основные разделы / темы дисциплины</p>	<p>Основы автоматизации промышленных производств: Основные термины и определения. Степени автоматизации, Обобщенная структура информационно-управляющих систем, используемых в промышленном производстве, Уровни автоматизированных систем. Автоматизация технологических процессов, Структура системы управления технологическим процессом. Исполнительные устройства автоматизированных систем, Изучение принципов маркировки и идентификация элементов систем автоматизации, выполнение РГР, изучение теоретических разделов дисциплины</p> <p>Основы систем гидроавтоматики и пневмоавтоматики: Физические основы работы систем пневмоавтоматики. Обобщенная структура пневматических систем, Элементы пневматических систем, Основы работы релейно-контактных схем в структуре систем управления, Основы работы систем гидроавтоматики. Элементы систем гидроавтоматики, Изучение элементов пневматических систем, Изучение элементов гидравлических схем, выполнение РГР, изучение теоретических разделов дисциплины</p> <p>Устройства получения, обработки и передачи информации в системах промышленной автоматизации: Датчики в структуре систем управления. Классификация и принципы действия датчиков, Устройства преобразования сигналов – АЦП и ЦАП, Программируемые логические контроллеры, основные определения и классификация, Состав и архитектура ПЛК, Промышленные системы передачи данных. Коммуникационные интерфейсы, Сети CAN, Profibus, Modbus, Industrial Ethernet, Датчики, Применение датчиков и релейно-контактных схем для управления пневматическими системами, выполнение РГР, изучение теоретических разделов дисциплины</p> <p>Введение в промышленную робототехнику: Промышленные роботы – основные термины и определения, Основы применения промышленных роботов в структуре автоматизированных систем, Изучение элементов автоматизированной производственной линии, Изучение основ работы с промышленным роботом-манипулятором, выполнение РГР, изучение теоретических разделов дисциплины</p>

2 Перечень планируемых результатов обучения по дисциплине (модулю), соотнесенных с планируемыми результатами образовательной программы

Процесс изучения дисциплины «Основы промышленной автоматике и робототехники» направлен на формирование следующих компетенций в соответствии с ФГОС ВО и основной образовательной программой (таблица 1):

Таблица 1 – Компетенции и индикаторы их достижения

Код и наименование компетенции	Индикаторы достижения	Планируемые результаты обучения по дисциплине
Общепрофессиональные		
ОПК-4 Способен обеспечивать проведение технологического процесса, использовать технические средства для контроля параметров технологического процесса, свойств сырья и готовой продукции, осуществлять изменение параметров технологического процесса при изменении свойств сырья	ОПК-4.1. Знает типовые технологические процессы и возможности их оптимизации. ОПК-4.2. Умеет использовать технические средства для контроля параметров технологического процесса, свойств сырья и готовой продукции ОПК-4.3. Владеет навыками изменения параметров технологического процесса при изменении свойств сырья	Знать основные типы элементов автоматизированных систем и структуры систем управления технологическими процессами. Уметь применять на практике основные технические средства для автоматизированного контроля параметров технологических процессов. Владеть навыками разработки несложных систем автоматизации и алгоритмов работы систем управления технологическими процессами.

3 Место дисциплины (модуля) в структуре образовательной программы

Дисциплина «Основы промышленной автоматике и робототехники» изучается на 3 курсе, 6 семестре.

Дисциплина входит в состав блока 1 «Дисциплины (модули)» и относится к дисциплинам по выбору.

Для освоения дисциплины необходимы знания, умения, навыки и / или опыт практической деятельности, сформированные в процессе изучения дисциплин / практик: «Физика», «Информатика», «Электротехника и электроника».

Знания, умения и навыки, сформированные при изучении дисциплины «Основы промышленной автоматике и робототехники», будут востребованы при изучении последующих дисциплин: «Производственная практика (технологическая (проектно-технологическая) практика)», «Производственная практика (преддипломная практика)».

Дисциплина «Основы промышленной автоматике и робототехники» в рамках воспитательной работы направлена на формирование у обучающихся умения аргументировать, самостоятельно мыслить, развивает творчество, профессиональные умения или творчески развитой личности, системы осознанных знаний, ответственности за выполнение учебно-производственных заданий и т.д.

4 Объем дисциплины (модуля) в зачетных единицах с указанием количества академических часов, выделенных на контактную работу обучающихся с преподавателем (по видам учебных занятий) и на самостоятельную работу обучающихся

Общая трудоемкость (объем) дисциплины составляет 4 з.е., 144 акад. час.

Распределение объема дисциплины (модуля) по видам учебных занятий представлено в таблице 2.

Таблица 2 – Объем дисциплины (модуля) по видам учебных занятий

Объем дисциплины	Всего академических часов
Общая трудоемкость дисциплины	144
Контактная аудиторная работа обучающихся с преподавателем (по видам учебных занятий), всего	64
В том числе:	
занятия лекционного типа (лекции и иные учебные занятия, предусматривающие преимущественную передачу учебной информации педагогическими работниками), в том числе в форме практической подготовки:	32
	4
занятия семинарского типа (семинары, практические занятия, практикумы, лабораторные работы, коллоквиумы и иные аналогичные занятия), в том числе в форме практической подготовки:	32
	8
Самостоятельная работа обучающихся и контактная работа , включающая групповые консультации, индивидуальную работу обучающихся с преподавателями (в том числе индивидуальные консультации); взаимодействие в электронной информационно-образовательной среде вуза	80
Промежуточная аттестация обучающихся – Зачет с оценкой	0

5 Содержание дисциплины (модуля), структурированное по темам (разделам) с указанием отведенного на них количества академических часов и видов учебной работы

Таблица 3 – Структура и содержание дисциплины (модуля)

Наименование разделов, тем и содержание материала	Виды учебной работы, включая самостоятельную работу обучающихся и трудоемкость (в часах)			СРС
	Контактная работа преподавателя с обучающимися			
	Лекции	Семинарские (практические занятия)	Лабораторные занятия	
Основы автоматизации промышленных производств				

Основные термины и определения. Степени автоматизации	2			
Обобщенная структура информационно-управляющих систем, используемых в промышленном производстве	1			
Уровни автоматизированных систем. Автоматизация технологических процессов.	1			
Структура системы управления технологическим процессом. Исполнительные устройства автоматизированных систем	2			
Изучение принципов маркировки и идентификация элементов систем автоматизации			4	
выполнение РГР				8
изучение теоретических разделов дисциплины				10
Основы систем гидроавтоматики и пневмоавтоматики				
Физические основы работы систем пневмоавтоматики. Обобщенная структура пневматических систем	2			
Элементы подсистемы подготовки сжатого воздуха	2			
Элементы подсистемы потребления сжатого воздуха	2			
Основы работы релейно-контактных схем в структуре систем управления*	2*			
Основы работы систем гидроавтоматики. Элементы систем гидроавтоматики	2			
Изучение элементов пневматических систем			4	
Изучение элементов гидравлических схем			4	
выполнение РГР				10
изучение теоретических разделов				12

дисциплины				
Устройства получения, обработки и передачи информации в системах промышленной автоматике				
Датчики в структуре систем управления. Классификация и принципы действия датчиков*	2*			
Устройства преобразования сигналов – АЦП и ЦАП	2			
Программируемые логические контроллеры, основные определения и классификация	2			
Состав и архитектура ПЛК	2			
Промышленные системы передачи данных. Коммуникационные интерфейсы	2			
Сети CAN, Profibus, Modbus, Industrial Ethernet	2			
Датчики*			4*	
Применение датчиков и релейно-контактных схем для управления пневматическими системами*			4*	
выполнение РГР				10
изучение теоретических разделов дисциплины				10
Введение в промышленную робототехнику				
Промышленные роботы – основные термины и определения	2			
Основы применения промышленных роботов в структуре автоматизированных систем	2			
Изучение элементов автоматизированной производственной линии			6	
Изучение основ работы с промышленным роботом-манипулятором			6	
выполнение РГР				8

изучение теоретических разделов дисциплины				12
ИТОГО по дисциплине	32		32	80

* реализуется в форме практической подготовки

6 Внеаудиторная самостоятельная работа обучающихся по дисциплине (модулю)

При планировании самостоятельной работы студенту рекомендуется руководствоваться следующим распределением часов на самостоятельную работу (таблица 4):

Таблица 4 – Рекомендуемое распределение часов на самостоятельную работу

Компоненты самостоятельной работы	Количество часов
Выполнение отчета и подготовка к защите РГР	36
Изучение теоретических разделов дисциплины	44

7 Оценочные средства для проведения текущего контроля и промежуточной аттестации обучающихся по дисциплине (модулю)

Фонд оценочных средств для проведения текущего контроля успеваемости и промежуточной аттестации представлен в Приложении 1.

Полный комплект контрольных заданий или иных материалов, необходимых для оценивания результатов обучения по дисциплине (модулю), практике хранится на кафедре-разработчике в бумажном и электронном виде.

8 Учебно-методическое и информационное обеспечение дисциплины (модуля)

8.1 Основная литература

1) Васильченко, С. А. Гидравлические и пневматические элементы систем автоматизации : учеб. пособие / С. А. Васильченко, С. П. Черный, С. И. Сухоруков. – Комсомольск-на-Амуре : ФГБОУ ВО «КНАГУ», 2018. – 112 с.

2) Иванов, А. А. Основы робототехники : учебное пособие / А.А. Иванов. — 2-е изд., испр. — Москва : ИНФРА-М, 2021. — 223 с. — (Среднее профессиональное образование). - ISBN 978-5-16-014622-5. - Текст : электронный. - URL: <https://znanium.com/catalog/product/1206075> (дата обращения: 15.06.2021). – Режим доступа: по подписке.

3) Ившин, В. П. Современная автоматика в системах управления технологическими процессами : учебник / В.П. Ившин, М.Ю. Перухин. — 3-е изд., испр. и доп. — Москва : ИНФРА-М, 2021. — 407 с. : ил. + Доп. материалы [Электронный ресурс]. — (Высшее образование: Специалитет). — DOI 10.12737/1216659. - ISBN 978-5-16-016698-8. - Текст : электронный. - URL: <https://znanium.com/catalog/product/1216659> (дата обращения: 15.06.2021). – Режим доступа: по подписке.

4) Шишов, О. В. Программируемые контроллеры в системах промышленной автоматизации : учебник / О.В. Шишов. — Москва : ИНФРА-М, 2021. — 365 с. + Доп. материалы [Электронный ресурс]. — (Высшее образование: Бакалавриат). — www.dx.doi.org/10.12737/17505. - ISBN 978-5-16-011205-3. - Текст : электронный. - URL:

<https://znanium.com/catalog/product/1206071> (дата обращения: 15.06.2021). – Режим доступа: по подписке.

8.2 Дополнительная литература

1) Образовательная робототехника : учебно-методический комплекс дисциплины / составители А. С. Соболевский, Э. Ф. Шарипова. — Челябинск : Челябинский государственный педагогический университет, 2014. — 32 с. — Текст : электронный // Электронно-библиотечная система IPR BOOKS : [сайт]. — URL: <https://www.iprbookshop.ru/31915.html> (дата обращения: 15.06.2021). — Режим доступа: для авторизир. пользователей

2) Автоматика и автоматизация производственных процессов : методические указания / составители Б. Н. Воронков, В. В. Кузнецов, В. В. Резниченко. — Санкт-Петербург : Санкт-Петербургский государственный архитектурно-строительный университет, ЭБС АСВ, 2014. — 56 с. — Текст : электронный // Электронно-библиотечная система IPR BOOKS : [сайт]. — URL: <https://www.iprbookshop.ru/33294.html> (дата обращения: 15.06.2021). — Режим доступа: для авторизир. пользователей

3) Автоматизация и управление в технологических комплексах / А. М. Русецкий, П. А. Витязь, М. Л. Хейфец [и др.] ; под редакцией А. М. Русецкий. — Минск : Белорусская наука, 2014. — 376 с. — ISBN 978-985-08-1774-7. — Текст : электронный // Электронно-библиотечная система IPR BOOKS : [сайт]. — URL: <https://www.iprbookshop.ru/29574.html> (дата обращения: 15.06.2021). — Режим доступа: для авторизир. пользователей

8.3 Современные профессиональные базы данных и информационные справочные системы, используемые при осуществлении образовательного процесса по дисциплине

- 1) Библиотека РФФИ <http://www.rfbr.ru/rffi/ru/library>
- 2) Научная электронная библиотека "КиберЛенинка" <https://cyberleninka.ru/>
- 3) Единое окно доступа к информационным ресурсам <http://window.edu.ru/>

8.4 Перечень ресурсов информационно-телекоммуникационной сети «Интернет», необходимых для освоения дисциплины (модуля)

1) hydro-pnevmo.ru : Гидравлические и пневматические системы : сайт. URL: <http://www.hydro-pnevmo.ru/> (дата обращения: 15.06.2021)

2) Инновации в промышленности: мехатроника и робототехника : образовательный курс на платформе «Coursera» / Горбенко М.В., Горбенко Т.И. // Coursera: образовательная платформа. – URL: <https://ru.coursera.org/learn/innovations-in-industry-robotics> (дата обращения: 15.06.2021)

8.5 Лицензионное программное обеспечение, используемое при осуществлении образовательного процесса по дисциплине

Таблица 5 – Перечень используемого программного обеспечения

Наименование ПО	Реквизиты / условия использования
FESTO FluidSim P	Договор АЭ44 №007/11 от 12.12.2016
FESTO FluidSim H	Договор АЭ44 №007/11 от 12.12.2016
FESTO FluidSim E	Договор АЭ44 №007/11 от 12.12.2016

9 Организационно-педагогические условия

Организация образовательного процесса регламентируется учебным планом иписанием учебных занятий. Язык обучения (преподавания) - русский. Для всех видов аудиторных занятий академический час устанавливается продолжительностью 45 минут.

При формировании своей индивидуальной образовательной траектории обучающийся имеет право на перезачет соответствующих дисциплин и профессиональных модулей, освоенных в процессе предшествующего обучения, который освобождает обучающегося от необходимости их повторного освоения.

9.1 Образовательные технологии

Учебный процесс при преподавании курса основывается на использовании традиционных, инновационных и информационных образовательных технологий. Традиционные образовательные технологии представлены лекциями и семинарскими (практическими) занятиями. Инновационные образовательные технологии используются в виде широкого применения активных и интерактивных форм проведения занятий. Информационные образовательные технологии реализуются путем активизации самостоятельной работы студентов в информационной образовательной среде.

9.2 Занятия лекционного типа

Лекционный курс предполагает систематизированное изложение основных вопросов учебного плана.

На первой лекции лектор обязан предупредить студентов, применительно к какому базовому учебнику (учебникам, учебным пособиям) будет прочитан курс.

Лекционный курс должен давать наибольший объем информации и обеспечивать более глубокое понимание учебных вопросов при значительно меньшей затрате времени, чем это требуется большинству студентов на самостоятельное изучение материала.

9.3 Занятия семинарского типа

Семинарские занятия представляют собой детализацию лекционного теоретического материала, проводятся в целях закрепления курса и охватывают все основные разделы.

Основной формой проведения семинаров является обсуждение наиболее проблемных и сложных вопросов по отдельным темам, а также разбор примеров и ситуаций в аудиторных условиях. В обязанности преподавателя входят: оказание методической помощи и консультирование студентов по соответствующим темам курса.

Активность на семинарских занятиях оценивается по следующим критериям:

- ответы на вопросы, предлагаемые преподавателем;
- участие в дискуссиях;
- выполнение проектных и иных заданий;
- ассистирование преподавателю в проведении занятий.

Ответ должен быть аргументированным, развернутым, не односложным, содержать ссылки на источники.

Доклады и оппонирование докладов проверяют степень владения теоретическим материалом, а также корректность и строгость рассуждений.

Оценивание заданий, выполненных на семинарском занятии, входит в накопленную оценку.

9.4 Самостоятельная работа обучающихся по дисциплине (модулю)

Самостоятельная работа студентов – это процесс активного, целенаправленного приобретения студентом новых знаний, умений без непосредственного участия преподавателя, характеризующийся предметной направленностью, эффективным контролем и оценкой результатов деятельности обучающегося.

Цели самостоятельной работы:

- систематизация и закрепление полученных теоретических знаний и практических умений студентов;
- углубление и расширение теоретических знаний;
- формирование умений использовать нормативную и справочную документацию, специальную литературу;
- развитие познавательных способностей, активности студентов, ответственности и организованности;
- формирование самостоятельности мышления, творческой инициативы, способностей к саморазвитию, самосовершенствованию и самореализации;
- развитие исследовательских умений и академических навыков.

Самостоятельная работа может осуществляться индивидуально или группами студентов в зависимости от цели, объема, уровня сложности, конкретной тематики.

Технология организации самостоятельной работы студентов включает использование информационных и материально-технических ресурсов университета.

Контроль результатов внеаудиторной самостоятельной работы студентов может проходить в письменной, устной или смешанной форме.

Студенты должны подходить к самостоятельной работе как к наиважнейшему средству закрепления и развития теоретических знаний, выработке единства взглядов на отдельные вопросы курса, приобретения определенных навыков и использования профессиональной литературы.

9.5 Методические указания для обучающихся по освоению дисциплины

При изучении дисциплины обучающимся целесообразно выполнять следующие рекомендации:

1. Изучение учебной дисциплины должно вестись систематически.
2. После изучения какого-либо раздела по учебнику или конспектным материалам рекомендуется по памяти воспроизвести основные термины, определения, понятия раздела.
3. Особое внимание следует уделить выполнению отчетов по практическим занятиям и индивидуальным комплексным заданиям на самостоятельную работу.
4. Вся тематика вопросов, изучаемых самостоятельно, задается на лекциях преподавателем. Им же даются источники (в первую очередь вновь изданные в периодической научной литературе) для более детального понимания вопросов, озвученных на лекции.

При самостоятельной проработке курса обучающиеся должны:

- просматривать основные определения и факты;
- повторить законспектированный на лекционном занятии материал и дополнить его с учетом рекомендованной по данной теме литературы;
- изучить рекомендованную литературу, составлять тезисы, аннотации и конспекты наиболее важных моментов;
- самостоятельно выполнять задания, аналогичные предлагаемым на занятиях;
- использовать для самопроверки материалы фонда оценочных средств.

10 Описание материально-технического обеспечения, необходимого для осуществления образовательного процесса по дисциплине (модулю)

10.1 Учебно-лабораторное оборудование

Таблица 6 – Перечень оборудования лаборатории

Аудитория	Наименование аудитории (лаборатории)	Используемое оборудование
101/3	Лаборатория промышленной робототехники	Универсальная роботизированная учебная ячейка (3 шт.) Универсальная роботизированная сборочно-сварочная ячейка (1 шт.) Роботизированная ячейка механической обработки (1 шт.) Иттербиевый волоконный лазер ЛС-2 в комплекте с чиллером и внешней оптикой (1 шт.)
103/3	Лаборатория промышленной автоматизации	Комплект учебного оборудования «Основы автоматизации производства» (1 шт.) Комплект учебного оборудования «Автоматизированная производственная линия» (1 шт.)

11 Иные сведения

Методические рекомендации по обучению лиц с ограниченными возможностями здоровья и инвалидов

Освоение дисциплины обучающимися с ограниченными возможностями здоровья может быть организовано как совместно с другими обучающимися, так и в отдельных группах. Предполагаются специальные условия для получения образования обучающимися с ограниченными возможностями здоровья.

Профессорско-педагогический состав знакомится с психолого-физиологическими особенностями обучающихся инвалидов и лиц с ограниченными возможностями здоровья, индивидуальными программами реабилитации инвалидов (при наличии). При необходимости осуществляется дополнительная поддержка преподавания тьюторами, психологами, социальными работниками, прошедшими подготовку ассистентами.

В соответствии с методическими рекомендациями Минобрнауки РФ (утв. 8 апреля 2014 г. N АК-44/05вн) в курсе предполагается использовать социально-активные и рефлексивные методы обучения, технологии социокультурной реабилитации с целью оказания помощи в установлении полноценных межличностных отношений с другими студентами, создании комфортного психологического климата в студенческой группе. Подбор и разработка учебных материалов производятся с учетом предоставления материала в различных формах: аудиальной, визуальной, с использованием специальных технических средств и информационных систем.

Освоение дисциплины лицами с ОВЗ осуществляется с использованием средств обучения общего и специального назначения (персонального и коллективного использования). Материально-техническое обеспечение предусматривает приспособление аудиторий к нуждам лиц с ОВЗ.

Форма проведения аттестации для студентов-инвалидов устанавливается с учетом индивидуальных психофизических особенностей. Для студентов с ОВЗ предусматривается доступная форма предоставления заданий оценочных средств, а именно:

- в печатной или электронной форме (для лиц с нарушениями опорно-двигательного аппарата);
- в печатной форме или электронной форме с увеличенным шрифтом и контрастностью (для лиц с нарушениями слуха, речи, зрения);
- методом чтения ассистентом задания вслух (для лиц с нарушениями зрения).

Студентам с инвалидностью увеличивается время на подготовку ответов на контрольные вопросы. Для таких студентов предусматривается доступная форма предоставления ответов на задания, а именно:

- письменно на бумаге или набором ответов на компьютере (для лиц с нарушениями слуха, речи);
- выбором ответа из возможных вариантов с использованием услуг ассистента (для лиц с нарушениями опорно-двигательного аппарата);
- устно (для лиц с нарушениями зрения, опорно-двигательного аппарата).

При необходимости для обучающихся с инвалидностью процедура оценивания результатов обучения может проводиться в несколько этапов.

ФОНД ОЦЕНОЧНЫХ СРЕДСТВ

по дисциплине

«Основы промышленной автоматизации и робототехники»

Направление подготовки	18.03.01 Химическая технология
Направленность (профиль) образовательной программы	Химическая технология природных энергоносителей и углеродных материалов
Квалификация выпускника	Бакалавр
Год начала подготовки (по учебному плану)	2021
Форма обучения	Очная форма
Технология обучения	Традиционная

Курс	Семестр	Трудоемкость, з.е.
3	6	4

Вид промежуточной аттестации	Обеспечивающее подразделение
Зачет с оценкой	Кафедра «Электропривод и автоматизация промышленных установок»

1 Перечень планируемых результатов обучения по дисциплине (модулю), соотнесенных с планируемыми результатами образовательной программы

Таблица 1 – Компетенции и индикаторы их достижения

Код и наименование компетенции	Индикаторы достижения	Планируемые результаты обучения по дисциплине
Общепрофессиональные		
ОПК-4 Способен обеспечить проведение технологического процесса, использовать технические средства для контроля параметров технологического процесса, свойств сырья и готовой продукции, осуществлять изменение параметров технологического процесса при изменении свойств сырья	ОПК-4.1. Знает типовые технологические процессы и возможности их оптимизации. ОПК-4.2. Умеет использовать технические средства для контроля параметров технологического процесса, свойств сырья и готовой продукции ОПК-4.3. Владеет навыками изменения параметров технологического процесса при изменении свойств сырья	Знать основные типы элементов автоматизированных систем и структуры систем управления технологическими процессами. Уметь применять на практике основные технические средства для автоматизированного контроля параметров технологических процессов. Владеть навыками разработки несложных систем автоматизации и алгоритмов работы систем управления технологическими процессами.

Таблица 2 – Паспорт фонда оценочных средств

Контролируемые разделы (темы) дисциплины	Формируемая компетенция	Наименование оценочного средства	Показатели оценки
Раздел 1-4	ОПК-4	Защита лабораторных работ	Аргументированность ответов
Раздел 1-4	ОПК-4	РГР	Полнота и правильность выполнения задания
Раздел 1-4	ОПК-4	Тест	Правильность выполнения задания

2 Методические материалы, определяющие процедуры оценивания знаний, умений, навыков и (или) опыта деятельности, характеризующие процесс формирования компетенций

Методические материалы, определяющие процедуры оценивания знаний, умений, навыков и (или) опыта деятельности, представлены в виде технологической карты дисциплины (таблица 3).

Таблица 3 – Технологическая карта

Наименование оценочного средства	Сроки выполнения	Шкала оценивания	Критерии оценивания
6 семестр Промежуточная аттестация в форме «Зачет с оценкой»			
Лабораторная работа 1	в течение семестра	5 баллов	5 баллов – студент показал отличные навыки применения полученных знаний и умений при решении профессиональных задач в рамках усвоенного учебного материала. 4 балла – студент показал хорошие навыки применения полученных знаний и умений при решении профессиональных задач в рамках усвоенного учебного материала. 3 балла – студент показал удовлетворительное владение навыками применения полученных знаний и умений при решении профессиональных задач в рамках усвоенного учебного материала. 2 балла – студент продемонстрировал недостаточный уровень владения умениями и навыками при решении профессиональных задач в рамках усвоенного учебного материала.
Лабораторная работа 2	в течение семестра	5 баллов	
Лабораторная работа 3	в течение семестра	5 баллов	
Лабораторная работа 4	в течение семестра	5 баллов	
Лабораторная работа 5	в течение семестра	5 баллов	
Лабораторная работа 6	в течение семестра	5 баллов	
Лабораторная работа 7	в течение семестра	5 баллов	
Тест	в течение семестра	25 баллов	25 баллов – 91-100 % правильных ответов – высокий уровень знаний; 20 баллов – 71-90 % правильных ответов – достаточно высокий уровень знаний; 15 баллов – 61-70 % правильных ответов – средний уровень знаний; 10 баллов – 51-60 % правильных ответов – низкий уровень знаний; 0 баллов – 0-50 % правильных ответов – очень низкий уровень знаний.
Выполнение РГР	в течение семестра	40 баллов	40 баллов – студент показал отличные навыки применения полученных знаний и умений при решении профессиональных задач в рамках усвоенного учебного материала. 30 баллов – студент показал хорошие навыки применения полученных знаний и умений при решении профессиональных задач в рамках усвоенного учебного материала. 20 баллов – студент показал удовлетворительное владение навыками

			<p>применения полученных знаний и умений при решении профессиональных задач в рамках усвоенного учебного материала.</p> <p>0 баллов – студент продемонстрировал недостаточный уровень владения умениями и навыками при решении профессиональных задач в рамках усвоенного учебного материала.</p>
ИТОГО:		100 баллов	
<p>Критерии оценки результатов обучения по дисциплине:</p> <p>0 – 64 % от максимально возможной суммы баллов – «неудовлетворительно» (недостаточный уровень для промежуточной аттестации по дисциплине);</p> <p>65 – 74 % от максимально возможной суммы баллов – «удовлетворительно» (пороговый (минимальный) уровень);</p> <p>75 – 84 % от максимально возможной суммы баллов – «хорошо» (средний уровень);</p> <p>85 – 100 % от максимально возможной суммы баллов – «отлично» (высокий (максимальный) уровень)</p>			

ЗАДАНИЯ ДЛЯ ТЕКУЩЕГО КОНТРОЛЯ

Защита лабораторных работ

Лабораторная работа 1. Изучение принципов маркировки и идентификация элементов систем автоматики

- 1) Какие виды маркировки используются при производстве промышленных компонентов?
- 2) В чем отличие серийного номера от заказного?
- 3) Как отличить два разных фотоэлемента, собранных в одинаковых корпусах?
- 4) В каком документе описываются технические характеристики и типовые схемы включения элементов автоматизированных систем?

Лабораторная работа 2. Изучение элементов пневматических систем

- 1) Почему в подсистеме производства сжатого воздуха образуется много конденсата?
- 2) Как изменится работа пневмоцилиндра одностороннего действия, если дроссель из комплекта пневматики установить на входе в цилиндр в обратном направлении?
- 3) В чем отличие пневмораспределителей моностабильного и бистабильного?
- 4) С помощью какого пневмораспределителя из имеющихся рациональнее всего управлять цилиндром одностороннего действия?
- 5) За счет каких сил шток цилиндра одностороннего действия втягивается после отключения воздуха?

Лабораторная работа 3. Изучение элементов гидравлических схем

- 1) Каково основное отличие структуры гидравлических систем по сравнению с пневматическими?

- 2) Описать принцип действия 4/3 распределителя из комплекта гидравлики;
- 3) Какую функцию выполняет обратный клапан?
- 4) Почему при выключении гидравлической схемы необходимо сначала отключать насосную станцию. А только затем – питание управляющей схемы?
- 5) Какая рабочая среда используется при работе гидравлических систем?

Лабораторная работа 4. Датчики

- 1) Зачем необходимо дублирование функционала кнопки обучения у оптического датчика расстояния?
- 2) Каковы преимущества индуктивного датчика приближения по сравнению с емкостным?
- 3) По каким принципам строится датчик типа «световой барьер»?
- 4) Какова зависимость выходного аналогового сигнала датчика давления от входного давления в системе?
- 5) Каковы недостатки оптических датчиков, по сравнению с индуктивными?

Лабораторная работа 5. Применение датчиков и релейно-контактных схем для управления пневматическими системами

- 1) Каким образом осуществляется настройка чувствительности оптического датчика приближения?
- 2) Как должен быть подключен электрически пневмораспределитель, чтобы он менял свое состояние при срабатывании магниторезистивного датчика?
- 3) За счет какого элемента магниторезистивный датчик обеспечивает фиксацию прохождения штока цилиндра через определенную позицию?
- 4) Построить схему управления, которая по сигналам с двух датчиков, установленных на концах хода штока пневмоцилиндра, обеспечит его выдвижение и втягивание по нажатию кнопки ровно один раз.
- 5) Каким образом в релейно-контактных схемах реализуется запоминание какого-либо события?

Лабораторная работа 6. Изучение элементов автоматизированной производственной линии

- 1) Описать последовательность передачи сигнала от датчика типа «световой барьер» к контроллеру.
- 2) Какие датчики использованы в рассматриваемом модуле?
- 3) К какому типу относится ПЛК, управляющий работой станции?
- 4) С помощью каких датчиков определяется перемещение исполнительных элементов станции в требуемые и в конечные положения?

Лабораторная работа 7. Изучение основ работы с промышленным роботом-манипулятором

- 1) Какие системы координат применяются в рассмотренном роботе?
- 2) Как осуществляется калибровка инструмента робота?
- 3) Какими способами можно запрограммировать промышленного робота?
- 4) Для чего необходима калибровка базы у робота?
- 5) Какие элементы безопасности должны быть реализованы в системе управления роботом?

Тест

Какие элементы используются для определения текущего состояния объекта управления автоматизированными системами?

- 1) Индикаторы;
- 2) Датчики;
- 3) Вольтметры;
- 4) Реле.

В каких единицах измеряется расход газа в системах пневмоавтоматики?

- 1) Куб.м;
- 2) Норм.куб.м/мин;
- 3) м/с;
- 4) Па.

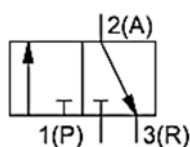
Какое давление отображается на манометрах в системах пневмоавтоматики?

- 1) Абсолютное, Па;
- 2) Атмосферное, мм.рт.ст.;
- 3) Избыточное относительно атмосферного, бар;
- 4) Относительное, Па.

Какой тип соединения контактов в релейно-контактной схеме реализует операцию «Логическое И»?

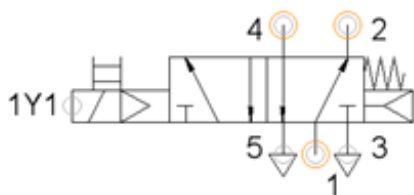
- 1) Параллельное соединение двух контактов;
- 2) Последовательное соединение двух контактов;
- 3) Подключение контактов к управляющим катушкам двух разных реле;
- 4) Подключение контактов параллельно полезной нагрузке в цепи.

Какой тип пневмораспределителя приведен на схеме?



- 1) 5/2 распределитель нормально открытый;
- 2) 4/2 распределитель нормально закрытый;
- 3) 3/2 распределитель нормально открытый;
- 4) 3/2 распределитель нормально закрытый.

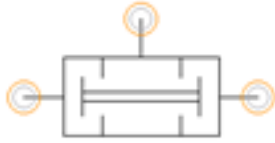
На пневмораспределитель, с исходным состоянием, приведенным на схеме, подали напряжение на катушку 1Y1. Как изменится его состояние при отключении напряжения с катушки 1Y1?



- 1) Состояние не изменится;

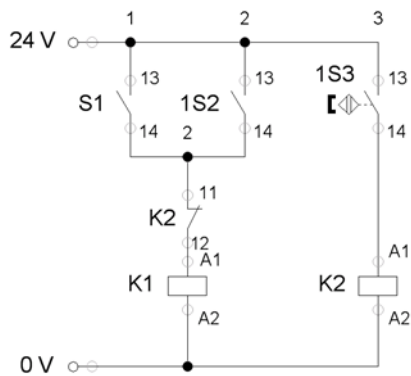
- 2) Если на входе 1 давление выше, чем на выходе 4, то распределитель переключится в исходное состояние, иначе – останется в текущем состоянии;
- 3) Распределитель переключится в исходное состояние;
- 4) Конструкция распределителя не позволяет однозначно ответить на вопрос.

Какой элемент изображен на схеме?



- 1) Дроссель;
- 2) Обратный клапан;
- 3) Клапан двух давлений;
- 4) Регулятор давления.

При каких условиях будет запитана управляющая катушка реле К1 на схеме?



- 1) Нажата кнопка S1 И нажат контакт 1S2;
- 2) Замкнут геркон 1S3;
- 3) Нажата кнопка S1 И замкнут геркон 1S3;
- 4) Нажата кнопка S1 ИЛИ нажат контакт 1S2, при этом НЕ замкнут геркон 1S3.

С каким эффектом связана необходимость использования двухступенчатых компрессоров?

- 1) Нагревание воздуха при сжатии приводит к резкому снижению КПД компрессора;
- 2) Невозможность получения больших степеней сжатия воздуха за один ход поршня в цилиндре;
- 3) Выпадение воды в виде конденсата при резком переохладении воздуха;
- 4) Необходимость повышения рабочего объема цилиндра в компрессорах.

Отводы от пневматической магистрали делаются:

- 1) В нижней части трубы;
- 2) В верхней части трубы;

- 3) Только после маслораспылителя;
- 4) Произвольным образом.

Какова функция дросселя?

- 1) Регулирование давления;
- 2) Регулирование температуры воздуха;
- 3) Регулирование расхода воздуха;
- 4) Пропуск воздуха только в одном направлении.

Реальные процессы в пневматических системах называются:

- 1) Адиабатными;
- 2) Изотермическими;
- 3) Изобарными;
- 4) Политропными.

Термопара представляет собой:

- 1) Два параллельно проложенных провода;
- 2) Два перекрученных проводника из разных материалов;
- 3) Два сваренных между собой различных металлов;
- 4) Значения минимальной и максимальной допустимых температур при реализации технологического процесса.

Цифровой датчик угла поворота вала двигателя, не требующий установки нуля – это:

- 1) Инкрементальный энкодер;
- 2) Абсолютный энкодер;
- 3) Тахогенератор;
- 4) Пьезогенератор.

В современных датчиках для оценки параметров магнитного поля используются:

- 1) Датчики напряжения;
- 2) Шунты;
- 3) Датчики Холла;
- 4) Пьезорезистивные элементы.

Основная функция сторожевого таймера, входящего в состав программируемого логического контроллера:

- 1) Обеспечение работы часов реального времени;
- 2) Ограничение доступа к внутренним ресурсам контроллера сторонних устройств;
- 3) Перезагрузка контроллера при превышении допустимого времени рабочего цикла;
- 4) Включение и отключение контроллера в заданные моменты времени.

ПЛК при работе с входами/выходами:

- 1) Считывает значения ходов в начале цикла и далее использует значения из памяти;
- 2) Считывает значения входов при каждом обращении к конкретному входу;
- 3) Считывает входы в начале цикла и далее использует значения из памяти, но может принудительно перечитывать отдельные входы во время обработки программы;
- 4) Обновляет значения входов только при изменении сигналов на входах.

Какая из систем координат не входит в системы координат промышленного робота KUKA KR-6?

- 1) Мировая система координат;
- 2) Система координат инструмента;
- 3) Система координат базы;
- 4) Система координат внешней системы технического зрения.

Юстировка осей промышленного робота выполняется:

- 1) При каждом запуске робота;
- 2) При монтаже и обслуживании, в случае необходимости;
- 3) Один раз в три месяца;
- 4) По мере организации взаимодействия робота с внешним оборудованием.

Какие основные типы перемещений доступны при программировании робота KUKA KR-6?

- 1) Прямолинейное;
- 2) Произвольное от точки к точке;
- 3) Ожидание сигнала с внешнего датчика;
- 4) Перемещение по дуге через промежуточную точку.

Расчетно-графическая работа

Исходные данные для РГР

Разработать систему управления технологическим процессом или установкой согласно варианту. В работе должны быть выполнены:

- 1) Краткое описание принципа работы объекта автоматизации (технологического процесса или установки);
- 2) Выбор датчиков, ориентировочная расстановка датчиков по технологической установке (для каждого из датчиков должно быть кратко описано какую величину он измеряет, в каких пределах, какой сигнал дает на выходе, для чего необходим в данном случае);
- 3) Описание управляющих сигналов для исполнительных устройств;
- 4) Привести описание алгоритма работы системы управления (должны быть описаны все реакции системы на все сигналы или комбинации сигналов с датчиков).

Примеры вариантов объектов автоматизации:

1.	Мостовой кран. Должны быть автоматизированы: - перемещение крана по рельсам;
----	---

	<ul style="list-style-type: none"> - перемещение тележки крана; - подъем/спуск груза; - функции защиты.
2.	<p>Портальный кран. Должны быть автоматизированы:</p> <ul style="list-style-type: none"> - перемещение крана по рельсам; - подъем/опускание стрелы крана; - подъем/спуск груза; - функции защиты.
3.	<p>Лифт(3 этажа). Должны быть автоматизированы:</p> <ul style="list-style-type: none"> - открытие/закрытие дверей; - подъем/спуск кабины до нужного этажа; - функции защиты.
4.	<p>Транспортер сыпучих грузов: по команде от оператора (нажатие различных кнопок) транспортер должен перенаправлять поток груза на два разных вспомогательных транспортера, ведущие к бункерам. При заполнении каждого из бункеров должно выдаваться соответствующее сообщение оператору (загораться лампочка).</p>
5.	<p>Транспортер заготовок – должен перемещать заготовки от одного из двух операторов (у каждого оператора свой набор органов управления) в два бункера – выходной и брак. По весу заготовок должна производиться сортировка «брак/не брак». При перемещении заготовки от одного оператора команды от второго должны блокироваться.</p>
6.	<p>Козловой кран. Должны быть автоматизированы:</p> <ul style="list-style-type: none"> - перемещение крана по рельсам; - перемещение тележки крана; - подъем/спуск груза; - функции защиты.
7.	<p>Нагревательная установка с принудительным перемешиванием воздуха в камере. Не менее трех секций нагревательных элементов, не менее 9 точек контроля температуры по всему объему камеры, не менее трех вентиляторов для перемешивания воздуха. Должно быть обеспечено поддержание равномерности температуры по объему камеры с максимальной разницей между точками не более 5 градусов. Программный контроль времени нагрева.</p>
8.	<p>Химический реактор, в котором происходит перемешивание и нагрев двух компонентов. Должен быть обеспечен контроль пропорций смешиваемых компонентов, перемешивание с нагревом запускаются только после полного заполнения реактора. Не менее трех секций нагревательных элементов, контроль температуры по высоте реактора.</p>
9.	<p>Сборочная станция – предназначена для сборки двух изделий из различных элементов. Сборка осуществляется установкой половинок заготовок друг на друга трехосевым манипулятором с пневмозахватом. Тип манипулятора и конкретные типы заготовок задаются самостоятельно. На станции присутствуют два сборочных места, в случае при-</p>

	хода на сборочное место неправильной заготовки должно генерироваться сообщение об ошибке (должна загораться аварийная лампа).
10.	Станция сортировки заготовок. По конвейеру перемещаются заготовки из трех различных материалов. В процессе перемещения станция должна определять тип каждой заготовки и передавать ее на соответствующий вспомогательный конвейер. У всех заготовок заданы требования по габаритам, при превышении которых заготовка должна перемещаться в бункер «брак»
11.	Башенный кран. Должны быть автоматизированы: <ul style="list-style-type: none"> - вращение крана в заданных пределах (угол вращения ограничен); - перемещение тележки крана; - подъем/спуск груза; - функции защиты.
12.	Роботизированный склад – должен обеспечивать хранение и выдачу заготовок по пронумерованным местам (6 мест). На каждом месте должно определяться наличие или отсутствие заготовки, вновь приходящая заготовка должна устанавливаться на первое свободное место хранения. Перемещение манипулятора, осуществляющего постановку заготовки на склад и выдачу из склада, управляется в виде номеров мест хранения.
13.	Тепловой пункт жилого дома. Должна обеспечиваться автоматизация: <ul style="list-style-type: none"> - контроль давления и температуры воды; - защита от протечек в месте установки теплового пункта; - изменение температуры подаваемой в радиаторы воды путем частичной подачи холодной воды. Регулирование осуществляется на основании данных с датчика температуры воздуха на улице.
14.	Система вентиляции промышленного цеха – не менее четырех вытяжных насосов, не менее 4 датчиков температуры, при превышении температуры на отдельных участках цеха должна включаться соответствующая вытяжка. В случае отсутствия людей в цеху вытяжка должна быть отключена, при первом входе рабочих все вытяжки должны быть включены.
15.	Багажный транспортер в аэропорту: приемный конвейер, на который багаж подается вручную, затем промежуточный конвейер, который из места разгрузки перевозит багаж в зал выдачи, замкнутый конвейер в зале выдачи. Система конвейеров должна включаться при ручной подаче багажа и каждый из конвейеров должен останавливаться, когда багаж на нем гарантированно закончился.